

NX 2406

Моделирование в NX. NX 2406 Часть 1

- Курс завершен, 10 уроков. Почти 6 часов просмотра - и это только основные видео. •

Научись работать в CAD за 10 уроков!

Курс может быть полезен студентам, инженерам, операторам/наладчикам для освоения программирования станков с ЧПУ, в контексте освоения первой ступени CAD (моделирования).

NX 2406

Моделирование в NX. NX 2406 Часть 1

Курс главным образом предназначен для операторов - наладчиков станков с ЧПУ, которые решили освоить программирование станков с ЧПУ в лидирующей CAD/CAM/CAE системе NX, курс является начальной ступенью освоения программирования и ставит целью научить строить несложные модели, строить заготовки, оснастку, дорабатывать модель, анализировать модель, большое внимание уделено управлению системами координат и заданию плоскостей (задание нуля детали и плоскости безопасности), подробно рассмотрен перенос тел в модельном пространстве, уделено серьезное внимание синхронной технологии как для смещения детали на середину поля допуска так и для редактирования. Данный курс может быть полезен и конструкторам и технологам как начальная ступень изучения CAD модуля NX. Курс не ставит целью освоение построения сложных моделей. Главная цель: в кратчайший срок - за 10 шагов (уроков) быть полностью готовым к освоению главного этапа - освоению CAM модуля - модуля программирования УП!

1

Урок 1. Общие принципы

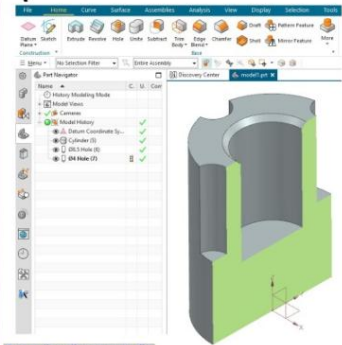
...о интерфейсе NX, как в нем ориентироваться, как создать часть (файл), освоите работу с инструментами моделирования, познакомитесь с привязками и редактированием модели. Научитесь изменять цвет фона и цвет модели...

1 из 12 уроков
Доступен

Следует
Урок 2. Основы

Пожалуйста внимательно посмотрите видео, при необходимости делая записи или пометки для себя (в тетради)... что то непонятно можно посмотреть еще раз видео.

Моделирование в NX (NX CAD 2406 Часть 1)



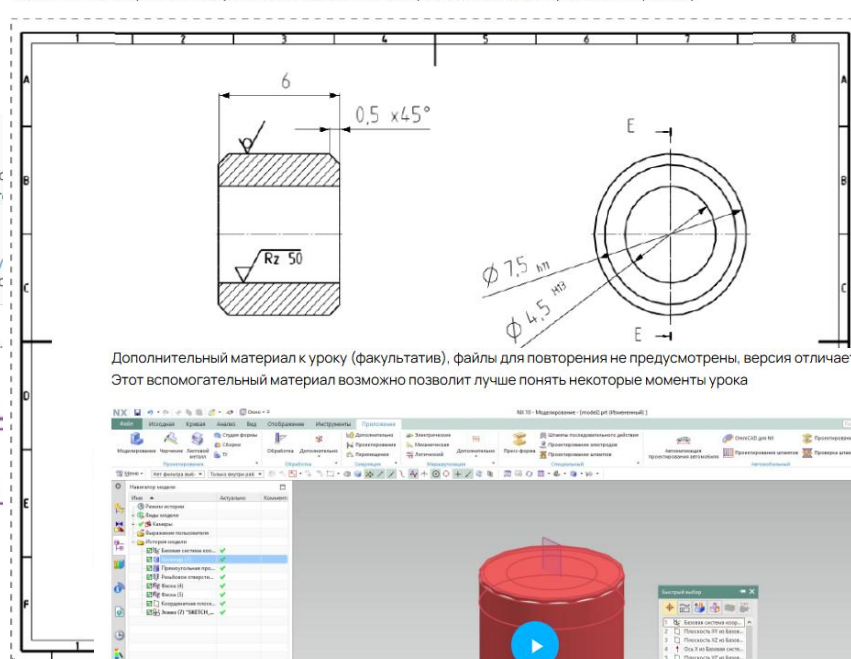
Английский интерфейс

О курсе. Введение
Интерфейс, Виды,
Закраски, Управление
Простейшие построения
Привязки

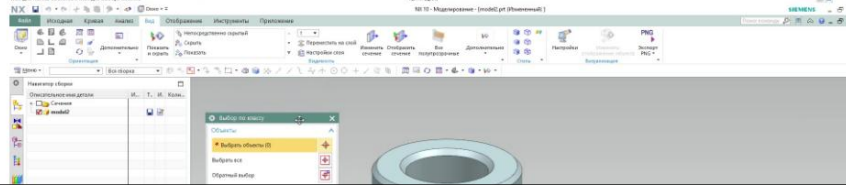
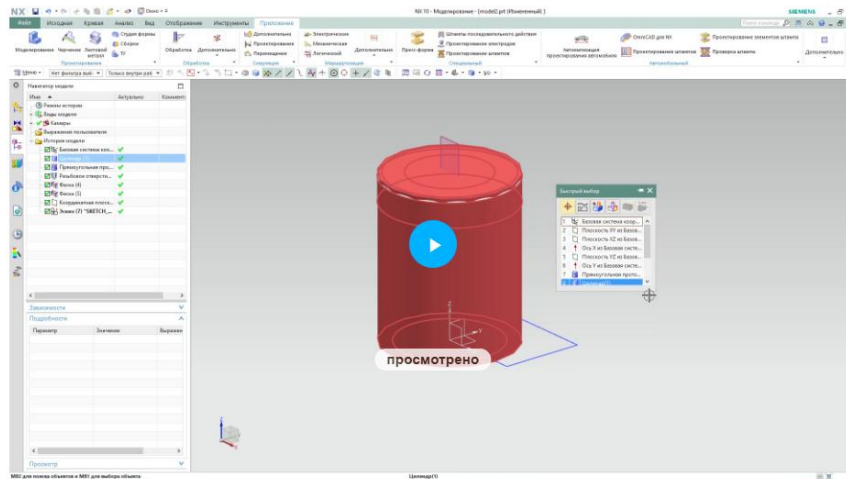
NX CAD
NX 2406

Повторите действия показанные в видео

...а также работа. Постройте самостоятельно данную модель, по нижеприведенному рисунку!!!



Дополнительный материал к уроку (факультатив), файлы для повторения не предусмотрены, версия отличается!!! Этот вспомогательный материал возможно позволит лучше понять некоторые моменты урока



2

Урок 2. Основы эскиза.

в NX, основных принципах, его ориентации, 2D объектах эскиза, размерах и ограничениях, логических кривых, контекстных ограничениях и постоянных соотношениях.

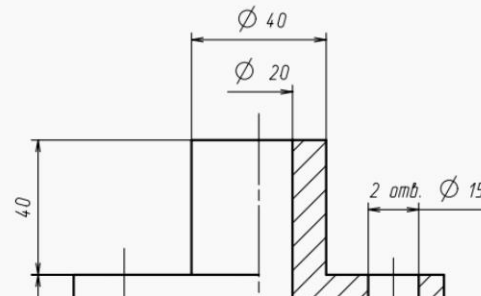
2 из 12 уроков
Доступен

Следующий урок
Урок 3. Эскиз (продолжение).

Пожалуйста внимательно посмотрите видео, при необходимости делая записи или пометки для себя (в тетради) ... если было что то непонятно можно посмотреть еще раз видео.

Чат телеграм персональное приглашение CAD
<https://t.me/+NBCD0gwBvJNmMGRI>

Самостоятельная работа. Постройте самостоятельно данную модель, по нижеприведенному эскизу



Дополнительный материал к уроку (факультатив), файлы для повторения не предусмотрены, версия отличается!!!
Этот вспомогательный материал возможно поможет лучше понять некоторые моменты урока

Моделирование в NX (NX CAD 2406 Часть 1)

2

Эскиз в NX
Основные принципы
Ориентация эскиза
2D объекты и привязки
Размеры и ограничения
Активные и
вспомогательные
кривые

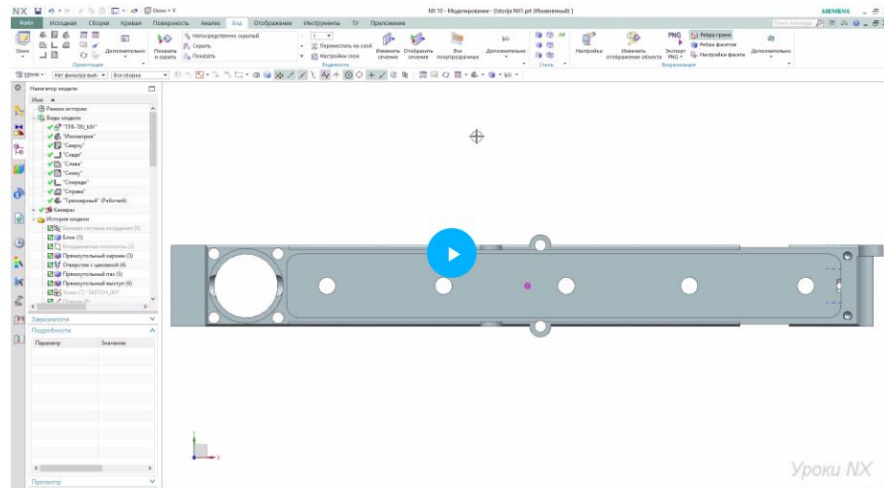
NX CAD

2 типа ограничений

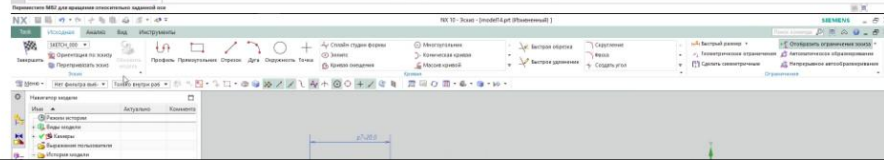
NX 2406

Английский интерфейс

Повторите действия показанные в видео



Уроки NX



3

Урок 3. Эскиз (продолжение).

Вы можете изучать эскиз в NX, изучите 2D объекты элементы эскиза, размеры и ограничения, рассмотрим эскиз в NX. В этом уроке будет также разбор примеров построения моделей использующих: эскиз, вытягивание и заметание вдоль направляющей.

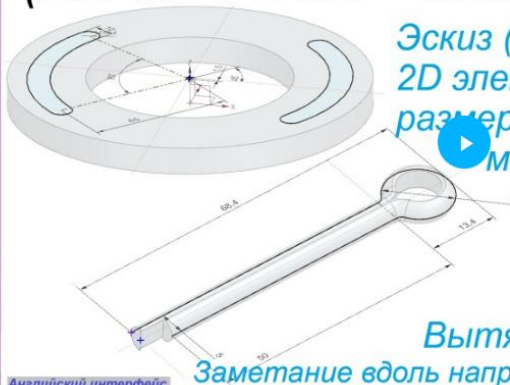
3 из 12 уроков
Доступен

Следующий урок
Урок 4. Эскиз завершение
(практика).

Если вы только посмотрите видео, при необходимости делая записи или пометки для себя (в тетради)... если было что-то непонятно можно посмотреть еще раз видео.

Моделирование в NX (NX CAD 2406 Часть 1)

3



Эскиз (продолжение):
2D элементы, ограничения,
размеры, зеркальный элемент
массив.

Разбор примеров
построения моделей
NX CAD

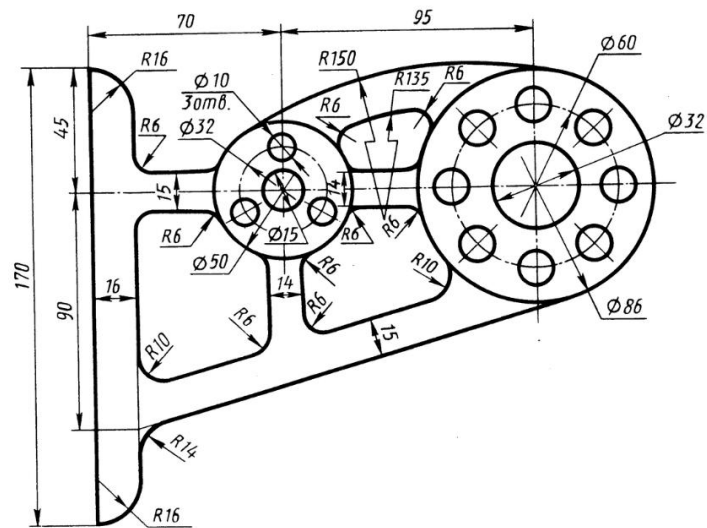
Вытягивание
Заметание вдоль направляющей

NX 2406

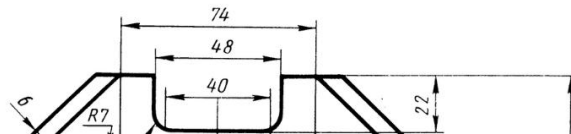
Английский интерфейс

Повторите действия показанные в видео

Самостоятельная работа. Постройте самостоятельно данный эскиз на выбор, (для построения модели данных не достаточно, но для построения эскиза - достаточно!)



12



4

Урок 4. Эскиз завершение (практика).

В завершение урока мы изучаем эскизы в NX, более глубоко рассмотрим вытягивание, отверстия, плоскости, булевы операции. Рассмотрим интересный пример (построим деталь кронштейн) для закрепления полученных навыков.

Доступен

4 из 12 уроков
Доступен

Следующий урок
Урок 5. Опорная геометрия.
Массив/копирование тел.

Самостоятельная работа. Постройте самостоятельно данную модель, по нижеприведенному эскизу

Посмотрите видео, при необходимости делая записи или пометки для себя (в тетради)... если было что-то непонятно можно посмотреть еще раз видео.

Моделирование в NX (NX CAD 2406 Часть 1)

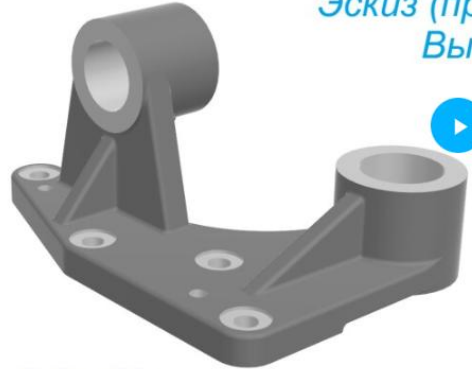
Эскиз (практика)
Вытягивание

Булевы операции
Плоскости

Отверстия
Скругления

NX CAD

NX 2406

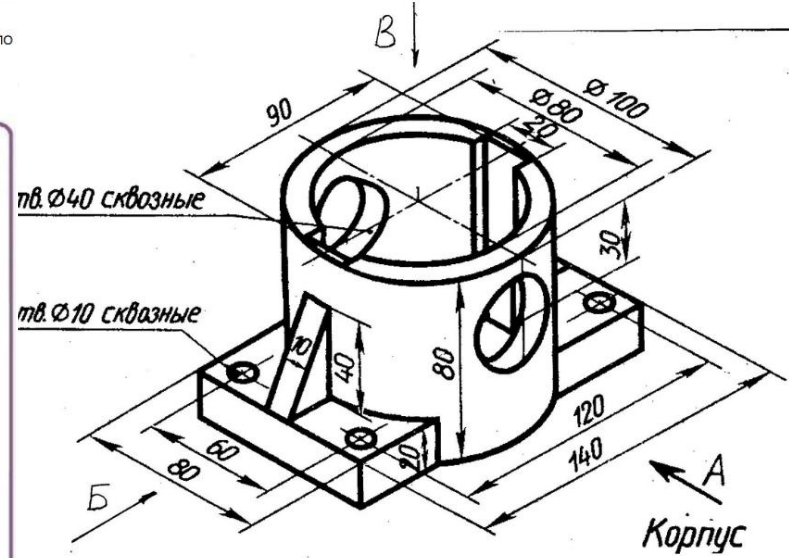


- 1. Datum Coordinate Sys.
- 2. Extrude (1)
- 3. Extrude (2)
- 4. Cylinder (1)
- 5. Extrude (3)
- 6. Extrude (4)
- 7. Section Plane (1)
- 8. Extrude (5)
- 9. Cylinder (2)
- 10. Extrude (6)
- 11. Chamfer Region (1)
- 12. Unsup (1)
- 13. Extrude (7)
- 14. Chamfer Region (2)
- 15. Unsup (2)
- 16. Hole (1)
- 17. Hole (2)
- 18. Hole (3)
- 19. Hole (4)
- 20. Edge Blend (1)

Английский интерфейс

Повторите действия показанные в видео

4





Урок 5. Опорная геометрия. Массив/ копирование тел.

В этом уроке рассмотрим опорную геометрию: плоскости, системы координат, точки, более глубоко рассмотрим булевы операции, массивы, геометрию массива, переместить объект. Рассмотрим интересный пример для закрепления полученных навыков.

5 из 12 уроков
Доступен

Следующий урок
Урок 6. Операции
твердотельного
моделирования.

Пожалуйста внимательно посмотрите видео, при необходимости делая записи или пометки для себя (в тетради)... если было что то непонятно можно посмотреть еще раз видео.


Моделирование в NX (NX CAD 2406 Часть 1)

5



Построение плоскостей
Управление БСК
Точка (приращение)
Булевы операции
Вращение
Пример построения модели

Переместить объект
Массив
Геометрия массива



NX CAD
NX 2406

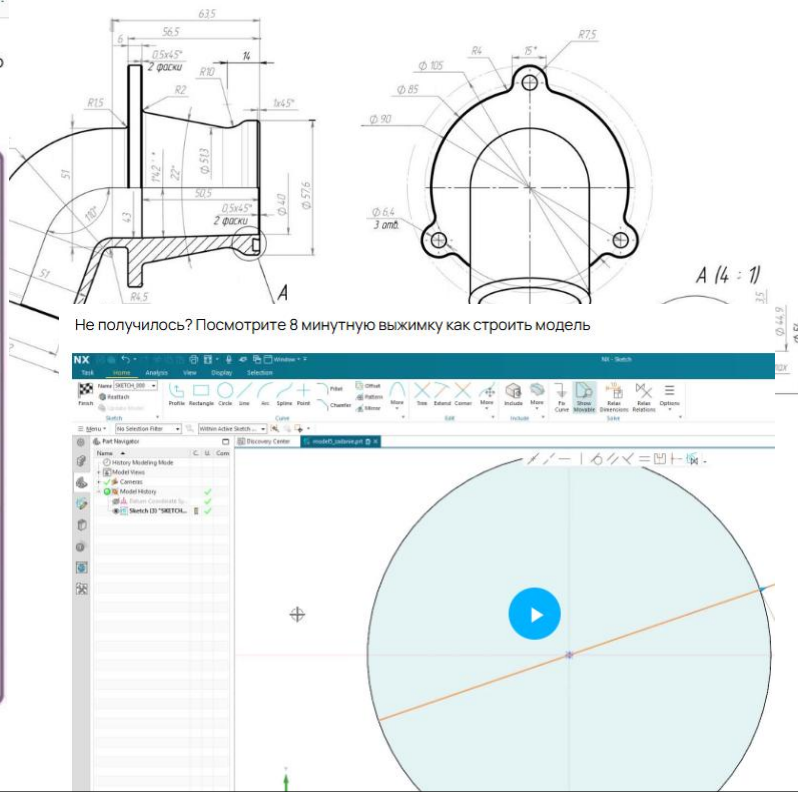
Английский интерфейс

Повторите действия показанные в видео

Самостоятельная работа. Постройте самостоятельно данную модель, по нижеприведенному эскизу, если плохо видно, скачать файл 1.jpg (ниже) или самостоятельно разобрать пример - файл NX

241.89 КБ [1.jpg](#)

660.28 КБ [model5_zadanie.prt](#)



6

Урок 6. Операции твердотельного моделирования.

Команды обрезка тела, разделить тело, удалить тело, уклон, оболочка. Рассмотрим интересный пример для закрепления полученных навыков.

6 из 12 уроков
Доступен

Следующий урок
Урок 7. Работа с твердыми телами.

Пожалуйста внимательно посмотрите видео, при необходимости делая записи или пометки для себя (в тетради)... если было что то непонятно можно посмотреть еще раз видео.

Моделирование в NX (NX CAD 2406 Часть 1)

Обрезка тела, Разделение тела,
Удаление тела, Уклон, Оболочка

6

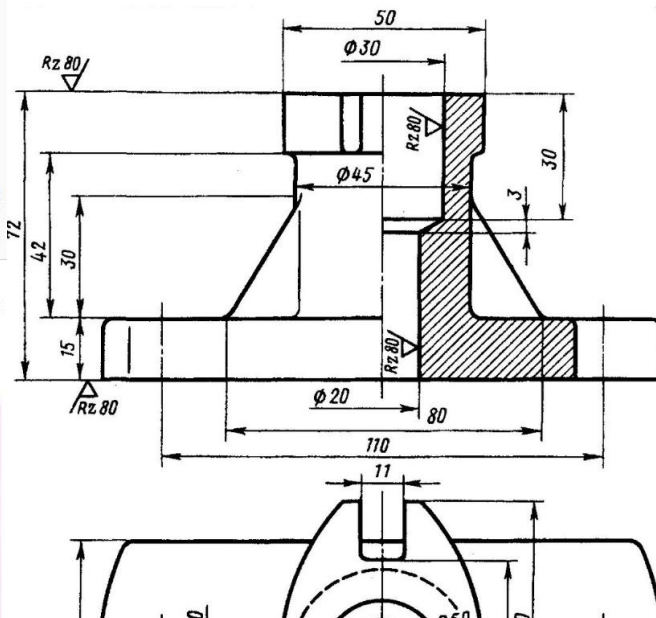
Пример построения
детали "Корпус"



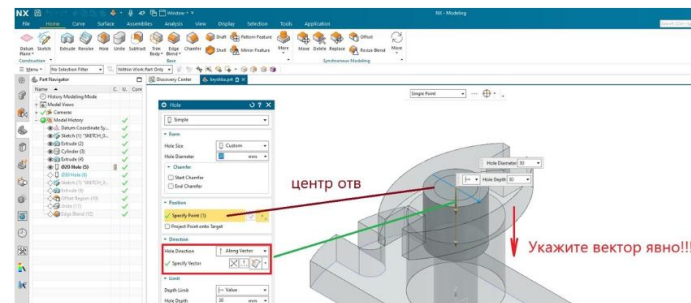
Английский интерфейс

NX 2406

Повторите действия показанные в видео



412.47 КБ [kryshka.prt](#)



7

Урок 7. Работа с твердыми телами.

В этом уроке о работе с твердыми телами, копируем тела из файла в файл, учимся переносить тела в модельном пространстве. Мы даем понятие абсолютной и относительной систем координат, рассматриваем пример построения заготовки и разработки оснастки.

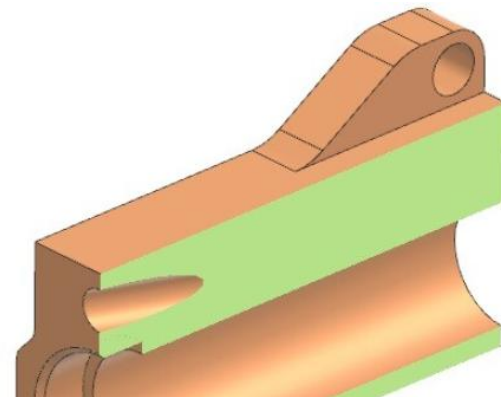
7 из 12 уроков
Доступен

Следующий урок
Урок 8. Синхронное моделирование. Построение токарных деталей. (Штуцер)

Пожалуйста внимательно посмотрите видео, при необходимости делая записи или пометки для себя (в тетради)... если было что то непонятно можно посмотреть еще раз видео.

225.26 КБ [model7_D.Z.prt](#)

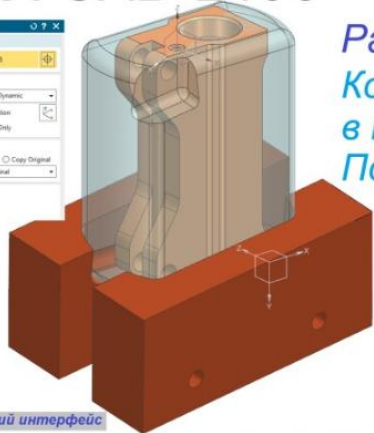
71.94 КБ [model](#)



Самостоятельная работа. Постройте самостоятельно данную модель, по нижеприведенному чертежу, если можно скачать Хомут.jpg (ниже).

Моделирование в NX (NX CAD 2406 Часть 1)

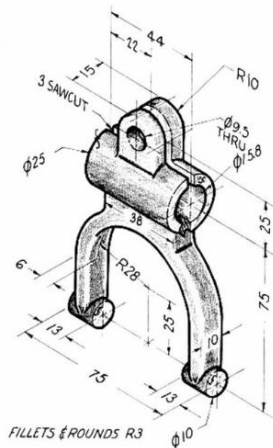
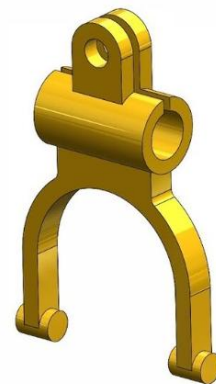
7



*Работа с твердыми телами:
Копирование тел, Перенос тела
в модельном пространстве,
Понятие РСК и Абсолютной СК,
Построение тел заготовок,
Разработка оснастки*

NX CAD

NX 2406



Анализатор интерфейса

8

Урок 8. Синхронное моделирование. Построение токарных деталей. (Штуцер)

В этом уроке мы рассмотрим синхронное моделирование, рассмотрим пример построения токарной детали - штуцера.

8 из 12 уроков
Доступен

Следующий урок
Урок 9. Синхронное
моделирование.
Исправление ошибок в
модели

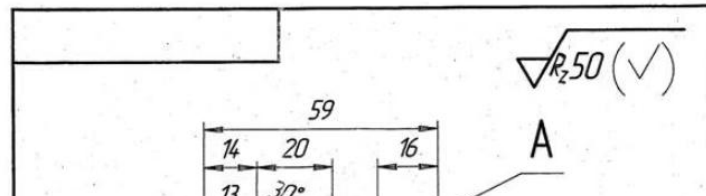
Пожалуйста внимательно посмотрите видео, при необходимости делая записи или пометки для себя (в тетради) ... если было что то непонятно можно посмотреть еще раз видео.

Самостоятельная работа. Постройте самостоятельно данную модель, по нижеприведенной ссылке можно скачать image004.jpg (ниже) или самостоятельно разобрать пример - файл NX



74.61 КБ

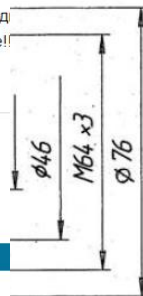
[image004.jpg](#)



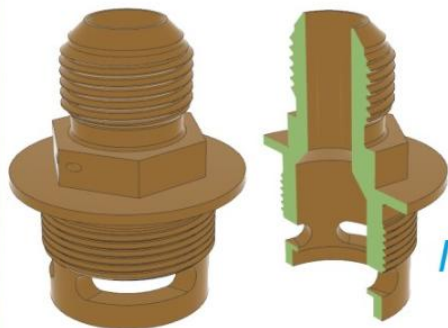
Не получилось? Попробуйте проанализировать построенный файл и/или видео по порядку
* Детальным отображением резьбы не увлекайтесь, лучше символическое отображение!

1.17 МБ

[shtutser_2.prt](#)



Моделирование в NX (NX CAD 2406 Часть 1)

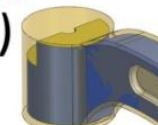


Английский интерфейс

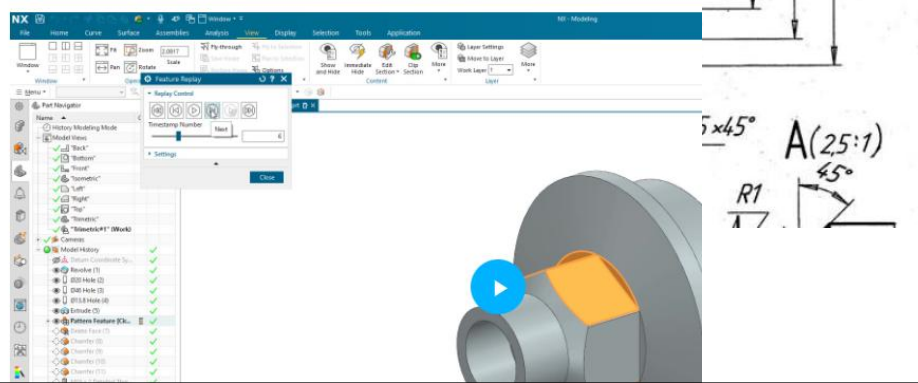


Синхронное
моделирование

Построение
"токарных"
деталей



Synchronous Modeling



9

Урок 9. Синхронное моделирование.

Управление ошибками в модели

В этом уроке мы изучаем синхронное моделирование, рассматриваем пример исправления геометрических ошибок, связанных с импортом - экспортом, рассмотрим пример построения фрезерной детали - "Вилка".

Содержание. Построение токарных деталей. (Штуцер)

9 из 12 уроков
Доступен

Следующий урок
Урок 10. Синхронное моделирование. Смещение на середину поля допуска.

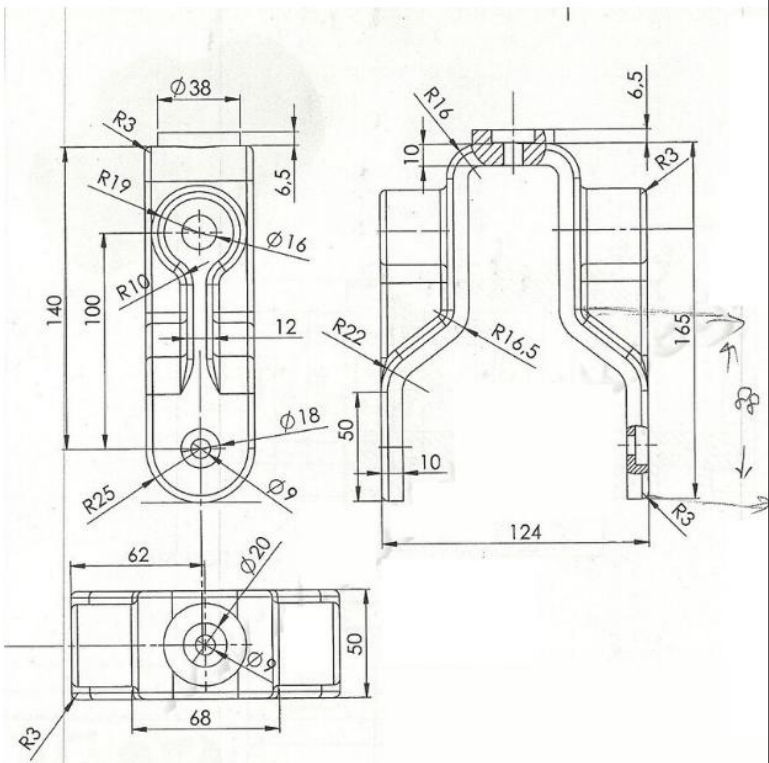
Пожалуйста внимательно посмотрите видео, при необходимости делая записи или пометки для себя (в тетради)... если было что то непонятно можно посмотреть еще раз видео.

Самостоятельная работа. Постройте самостоятельно данную модель, по нижеприведенной ссылке можно скачать Вилка.jpg (ниже).



311.58 КБ

[Вилка.jpg](#)



Моделирование в NX (NX CAD 2406 Часть 1)

9

Синхронное моделирование:

исправление
импортированных моделей

Построение массивов
без дерева модели

Построение
детали "Вилка"
за 4 операции!!!

Масса и центр тяжести

NX CAD

NX 2406



Английский интерфейс

10

10. Синхронное моделирование. Смещение грани на середину поля допуска.

Смещая модель сечениями, завершаем изучать синхронное моделирование, рассматриваем детали - "Корпус" - попутно проверяем себя на знание этого функционала. Смещаем ответственные поверхности/грани модели на середину поля допуска...

10 из 12 уроков
Доступен

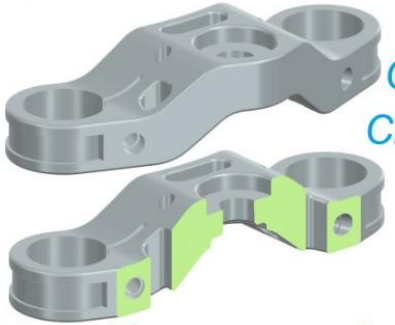
Следующий урок
Дополнение 1. Базовые измерения.

Моделирование
Исправление ошибок в модели

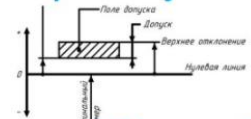
Пожалуйста внимательно посмотрите видео, при необходимости делая записи или пометки для себя (в тетради)... если было что то непонятно можно посмотреть еще раз видео.

Моделирование в NX (NX CAD 2406 Часть 1)

10



Построение сечений
Синхронное моделирование
Смещение грани детали на
середину поля допуска

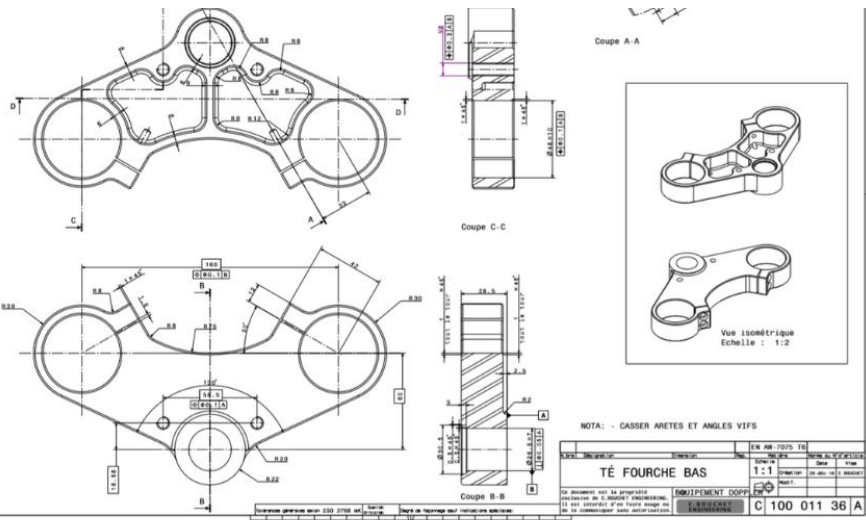


NX CAD
NX 2406

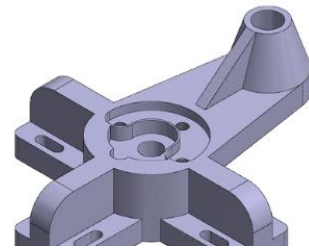
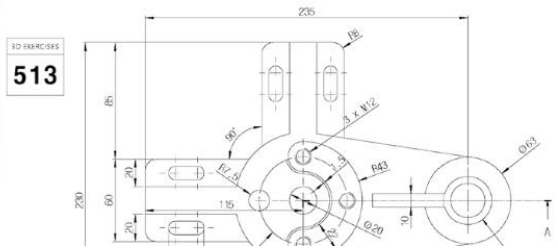
Построение детали "Корпус"

Английский интерфейс

Повторите действия показанные в видео



359.68 КБ [Копия 2.png](#)



Доступ

Внимание! этот курс нельзя скачать к себе на компьютер, он постоянно доступен Вам в личном кабинете онлайн школы Уроки NX на платформе геткурс (GetCourse) и в мобильном приложении GetCourse!

Регистрироваться заранее не надо!

Доступ к курсу осуществляется через платформу GetCourse

Как пользоваться платформой GetCourse, если я ученик онлайн-школы?
<https://youtu.be/N0IPQzJ9UW4>



Урок 7. Работа с твердыми телами.

В этом уроке мы изучаем работу с твердыми телами, копируем тела из файла в файл, учимся переносить тела в модельное пространство, осваиваем понятие абсолютной и относительной систем координат, рассматриваем пример построения заготовки и разработки оснастки.



Урок 8. Синхронное моделирование. Построение токарных деталей. (Штуцер)

В этом уроке мы изучаем синхронное моделирование, рассмотрим пример построения токарной детали - штуцер.



Урок 9. Синхронное моделирование. Исправление ошибок в модели

В этом уроке мы продолжаем изучать синхронное моделирование, рассматриваем пример исправления геометрических ошибок в модели связанных с импортом - экспортом, рассмотрим пример построения фрезерной детали - "Вилка".



Урок 10. Синхронное моделирование. Смещение на середину поля допуска.

В этом уроке мы учимся рассекать модель сечениями, завершаем изучать синхронное моделирование, рассматриваем пример построения модели детали - "Корпус" - попутно проверяем себя на знание этого функционала. Смещаем ответственные поверхности/ грани модели на середину поля допуска...



Дополнение 1. Базовые измерения.

Этот урок посвящен базовым измерениям - команде "Измерение" (измерение длины, объема, площади, периметра, массы, центра масс геометрических объектов и тел.)





Купить курс

Доступ - 5 лет с момента покупки

Ссылка на форму покупки, без общения с автором:

<https://urokinx.getcourse.ru/page1>

Если желаете задать вопрос

предпочтительно через мессенджеры +7 917 291 5001

(Александр), если нужен звонок, прошу заранее

согласовать время через ватсап или телеграм.

ВАМ ДОСТУПНЫ СЛЕДУЮЩИЕ КУРСЫ НА ПЛАТФОРМЕ GETCOURSE:

Дорогие друзья, с 2025 года доступ ко всем курсам предоставляется на 5 лет с момента покупки

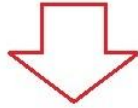
NX CAD. МОДЕЛИРОВАНИЕ В NX ЧАСТЬ 1 (2406) - 3300 Р.

Моделирование в NX Часть 1 (2406)

3 500 руб.

Общая сумма: **3 500.00 руб.**

[Перейти к оплате →](#)



Здравствуйте,

Вы зарегистрированы в Уроки NX. Пожалуйста, подтвердите свой эл. адрес, перейдя по ссылке:

Подтверждение e-mail

Ваш логин: **a** @ya.ru

Ваш пароль: **g1C** :cQ

Вы можете войти в свой личный кабинет по адресу <https://urokinx.getcourse.ru/my>, введя свой логин и пароль

Обязательно сохраните логин и пароль!

Доступ к курсу осуществляется через платформу GetCourse

Как пользоваться платформой GetCourse, если я ученик онлайн-школы?

<https://youtu.be/N0IPQzJ9UW4>

Как принять приглашение:

Вы получили это письмо, потому что регистрировались в проекте «Уроки NX»

Если вы не хотите получать письма от нас, вы можете [отписаться](#)

Вам на имейл придет письмо от школы Уроки NX (оно может лежать в спаме, рассылках), необходимо подтвердить имейл - перейти по ссылке - и можно заниматься. Обязательно сохраняете логин и пароль! Можно любой имейл - особенность системы геткурс!

Вход в школу если забыли как входить (нужен логин и пароль)

<https://urokinx.getcourse.ru/>