

NX 12, NX 1880

Расширенный курс обработки в NX

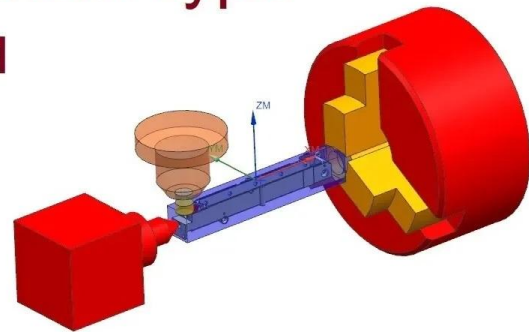
- Курс завершен, 23 урока! •

Фрезерная обработка в NX для продолжающих

Курс может быть полезен программистам,
продолжающим осваивать обработку в NX

Расширенный курс обработки в NX

Разработка
оснастки



NX CAM II

NX12

Урок 1

NX 12, NX 1880

Расширенный курс обработки в NX

Дорогие друзья, имеется курс NX CAM II или Расширенный курс обработки в NX. Версия NX12, NX1880. В первых пяти уроках показана разработка оснастки, в шестом уроке показана обработка 3+2, начиная с седьмого урока рассматриваем многокоординатную обработку, присутствует урок по симуляции работы станка, имеются уроки по постпроцессорам и созданию сборки инструмента.

Для ознакомления со стилем уроков в открытом доступе предлагаются урок № 1, а также по 6..8 мин из каждого последующего урока. Благодаря чему каждый может принять решение о необходимости приобретения данного курса. Ниже приведен плейлист с уроками курса.

<https://youtube.com/playlist?list=PLrIbZU2HDT4lCC8cykiyzUPdSSOTVv0cQ&si=KFNyhFLZBT1z2vWl>

https://dzen.ru/suite/91ef4659-f37c-4db2-9975-4423a8ca7570?share_to=link

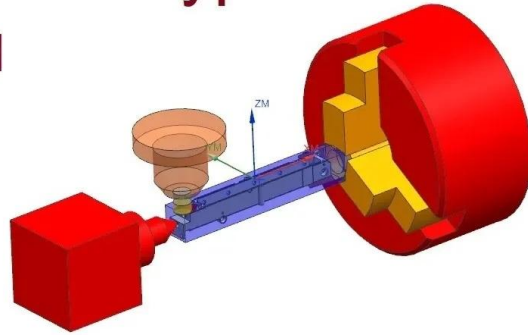
<https://rutube.ru/plst/253731/>

В комплекте постпроцессор для фрезерного 3-х координатного станка с ЧПУ (FANUC)!

Доступна группа NX CAM в Telegram для обмена опытом и вопросов + постпроцессор фанук 3х

Расширенный курс обработки в NX

Разработка
оснастки



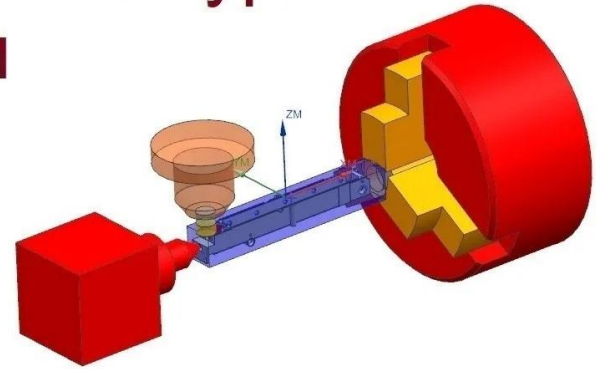
CAM II

NX12 Урок 1

1

Расширенный курс обработки в NX

Изготовление
оснастки



5

CAM II

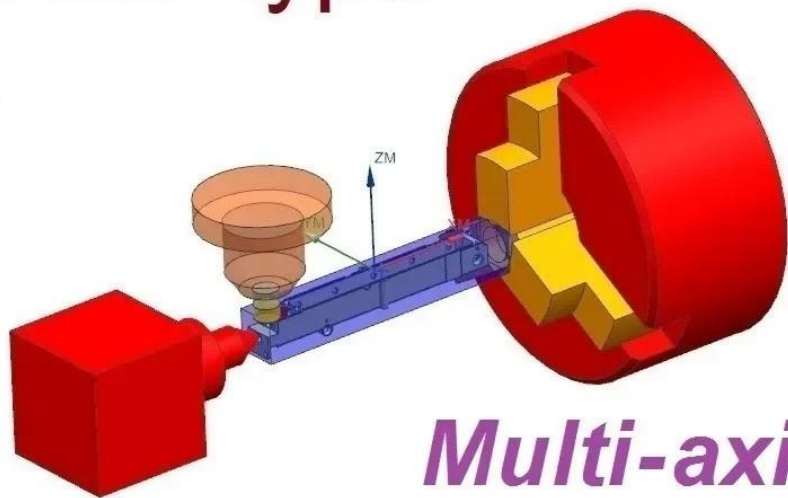
NX 1880 Урок 5

2

Расширенный курс обработки в NX

6

Обработка
3+2



Multi-axis

NX CAM II

NX 1880

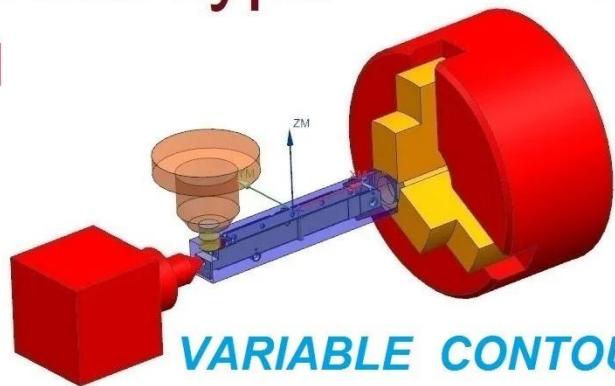
Урок 6

3

Расширенный курс обработки в NX

Multi-axis
5-Axis

NX CAM II



VARIABLE CONTOUR

NX 1880

Урок 7

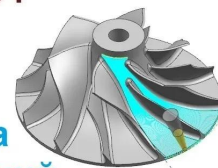
7

Расширенный курс
обработки
NX

Multi-axis
5-Axis

NX CAM II

Группа
операций
mill multi blade



NX 1880

Урок 17

17

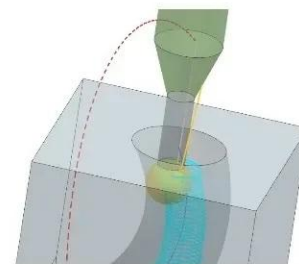
1 курс

16

В NX

Multi-axis
5-Axis

NX CAM II



ПРЕОБРАЗОВАНИЕ

3x ⇨ 5x

TUBE FINISH
TUBE ROUGH

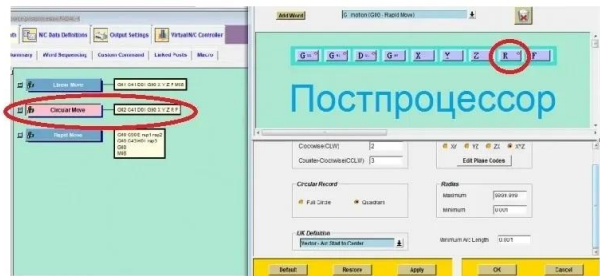
NX 1880

Урок 16

4

Расширенный курс обработки в NX

Post Builder



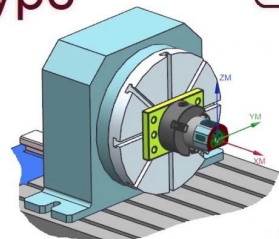
NX CAM II

19

Расширенный курс обработки

ti-axis Axis

CAM II



Симуляция работы станка

NX 1880

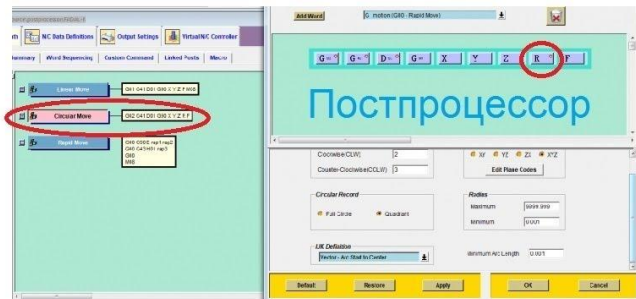
Урок 18

18

Расширенный курс обработки в NX

Post Builder

NX CAM II



21

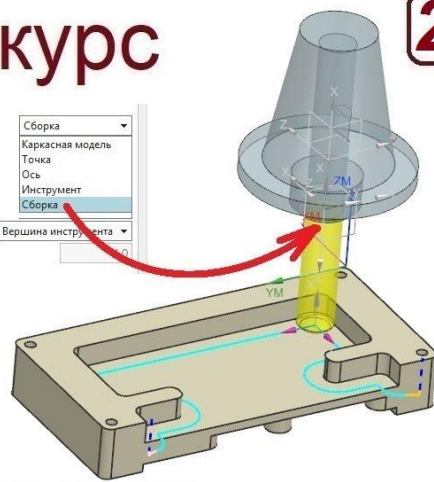
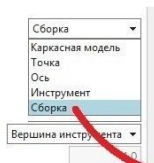
III

NX 1880

Урок 21

Расширенный курс обработки в NX

Создание сборки
инструмента и его
экспорт в библиотеку



22

5

CAM II

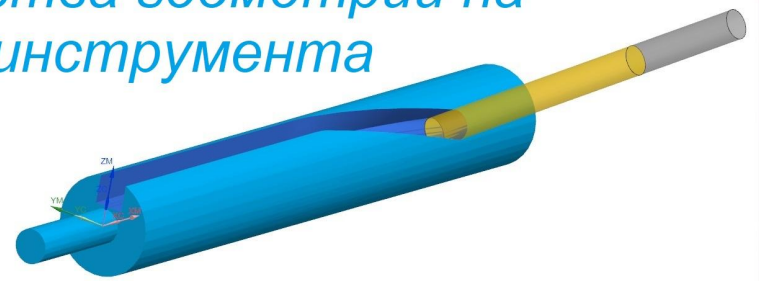
NX 1934

Урок 22

курс
X

23
NX 1988

Влияние качества геометрии на
траекторию инструмента



Урок 23

Manufacturing

NX CAM



Доступ

Внимание! этот курс можно скачать к себе на компьютер (ПК)
Нужен Ваш имейл с яндекса для доступа к облачному хранилищу (яндекс диску)!
Сообщите его пожалуйста при заказе!

Заказ можно сделать [ТУТ](#):

<https://urokinx.ru/oplata>

или

alex-starikov@yandex.ru

или

[@AlexandrStarikov](#)

<https://t.me/AlexandrStarikov>

[Как принять приглашение и скачать курс с яндекс диска](#)

<https://www.youtube.com/watch?v=4CTKtXegRJg>

<https://dzen.ru/video/watch/63e07a70a1062a29d2d856f7>